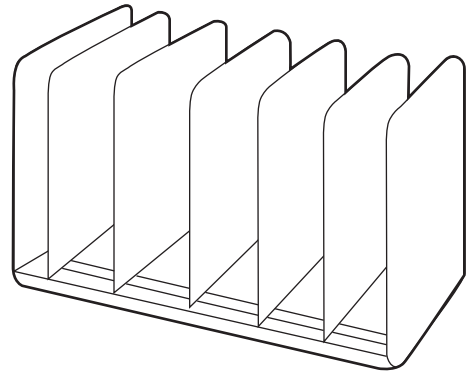
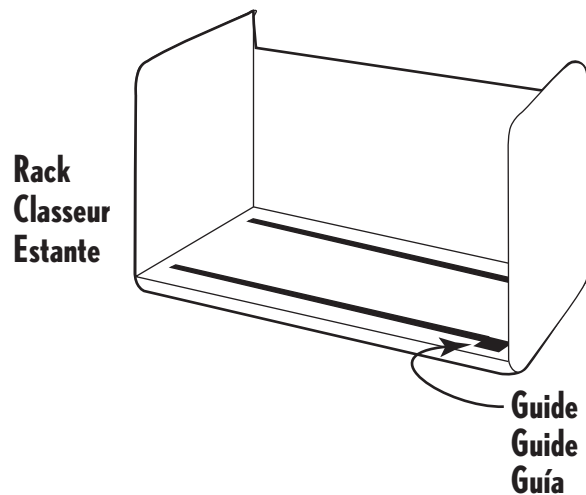


# STEELMASTER®

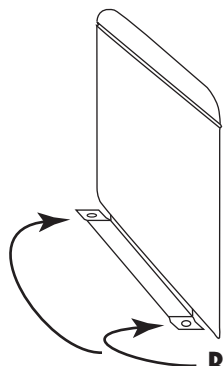
## Assembly Instructions Instructions d'Assemblage Instrucciones para Armar



**Adjustable Steel Book Rack (Item # 26413BRBLA)**  
**Classeur Ajustable en Acier pour Livres (Article No. 26413BRBLA)**  
**Estante Ajustable de Acero para Libros (Artículo No. 26413BRBLA)**



**Non-skid protective pads**  
**Pieds protecteurs antidérapants**  
**Almohadillas protectoras no resbaladizas**



**Dividers**  
**Séparateurs**  
**Divisores**

**Bend up for more tension**  
**Plier vers le haut pour plus de tension**  
**Doblar hacia arriba para mejor tensión**

- 1. Lay bookrack on side to apply self-adhesive non-skid protective pads to base.**  
**Coucher le classeur sur le côté pour coller les pieds protecteurs autocollants et antidérapants.**  
**Coloque el estante de lado para pegar las almohadillas protectoras y adhesivas a la base.**
- 2. Add dividers in an upright position, insert bracket under guide and slide into place.**  
**Remettre le classeur debout et ajouter des séparateurs. Poser une attache sous le guide et glisser le séparateur en place.**  
**Agregue los divisores en posición vertical. Introduzca las ménsulas por debajo de la guía y deslícelas hasta su lugar.**

- 3. To adjust tension of dividers, lightly bend brackets up or down.**  
**Pour ajuster la tension des séparateurs, plier légèrement les attaches vers le haut ou vers le bas.**  
**Para ajustar la tensión en los divisores, doble ligeramente las ménsulas hacia arriba o hacia abajo.**